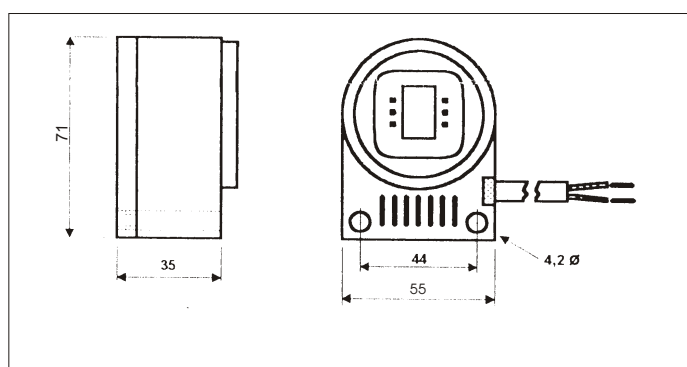
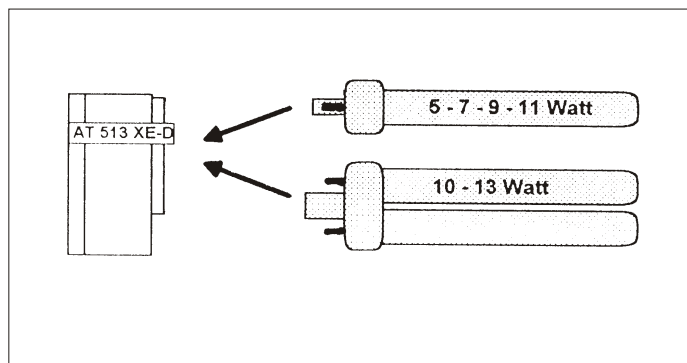


Elektronisches Vorschaltgerät mit integrierter Lampenfassung


zum Betrieb von Kompakt-Leuchtstofflampen

AT 513 XE - D



- Warmstart
- flackerfreier Betrieb
- geräuschlos
- geringe Eigenerwärmung
- hohe Lampenlebensdauer
- universell für Lampen 7 - 13 Watt
- 90° schwenkbare Lampenfassung
- geeignet für Notbeleuchtungen
- einfache Montage
- SEV-geprüft

Elektronisches Vorschaltgerät mit integrierter Lampenfassung zum Betrieb von Kompakt-Leuchtstofflampen. Geeignet zur Erstausrüstung, sowie zur Leuchten-Umrüstung von Glühlampen auf energiesparende Kompakt-Leuchtstofflampen.

Technische Daten:	
Typ	AT 513 XE-D
Betriebsspannung	200 - 240 V AC (50 - 60 Hz), 198 - 300 V DC
Lampen-Nennleistung	(5), 7, 9, 10, 11, 13 Watt
Lampensockel	G 23, GX 24 d-1, GX 24 q-1
Eigenverbrauch	ca. 1,5 Watt
Umgebungstemperatur	-5° bis + 50°
Gewicht	95 g
Anschlußleitungslänge	0,25 m (Sonderlängen auf Anfrage)
Einbaulage	beliebig
Funkentstörung	EN 60928, EN 55015, EN 61000-3-2/3, EN 61547
Konformität	SEV, CE, EN 60598-2-1
Farbe	weiß
Zubehör	Befestigungswinkel, Zündhilfe für tiefe Temperaturen
Änderungen, Druckfehler und Irrtümer vorbehalten! Stand Januar 2004	 ARCOTRONIC AG Forschung Licht- und Elektrotechnik Heinrichstr. 69, 8005 Zürich Telefon 01 / 271 29 91 01 / 271 63 10 Telefax 01 / 271 63 17